



# Digital Penetrometer für Obst „4 in 1“

## Bedienungsanleitung

## Inhaltsverzeichnis

|  |   |
|--|---|
| Eigenschaften  | 3 |
| Spezifikation  | 3 |
| Beschreibung Geräte – Vorder- und Rückseite          | 4 |
| Messung  | 5 |
| 4.1 Auswahl der Messprobe                            | 5 |
| 4.2 Vorbereitung der Messprobe                       | 5 |
| 4.3 Wichtige Hinweise für die Messung                | 5 |
| 4.4 Normale Messung                                  | 6 |
| 4.5 Peak Load (Max-Last) Messung                     | 7 |
| Batteriewechsel                                      | 7 |
| PC-Schnittstelle                                     | 7 |
| Montagevorrichtung                                   | 8 |
| Tabelle mit Orientierungswerten der Fruchtfestigkeit | 8 |

## 1. Eigenschaften

- 20 kg große Kapazität, höchste Auflösung und Genauigkeit
- 3 Anzeige-Einheiten: kg, lb, N
- Messmöglichkeiten für Zug- und Druckkräfte
- Maximalwert und letzter Wert können bei der Messung gespeichert werden
- Nullstellung für alle Modi möglich
- Volle Nutzbarkeit der Tara- Einstellung
- Taste für schnelle oder langsame Anzeige
- Auswahl für die Anzeige: Vorwärts / Rückwärts
- Das Handgerät kann mittels Adapterschrauben an einen Teststand adaptiert werden
- Niedriger Batterieverbrauch / Netzadapter optional
- Eingebaute Batterieanzeige
- Mikroprozessor-Schaltung
- Überlast-Schutz
- Optional ist ein zum Gerät passender Teststand erhältlich

## 2. Spezifikation

Anzeige: 5-stellig, 10 mm LCD

Anzeigerichtung: wählbar mittels Taste auf der Geräte-Vorderseite

Funktion: Zug- und Druckkraftmessung

Peak Hold: Speichert den Maximalwert

ZERO: Nullstellung für normalen Messmodus und den Max-Last (Max-Load)- Modus

Messbereich: 20 kg / 44,10 lb / 196,10 N

Auflösung: 1 g / 0,05 oz / 0,01 N

Minimum Anzeige: 0,03 kg / 0,07 lb / 0,3 N

Genauigkeit:  $\pm 0,5$  % der Ablesung + 2 digit

Bereichswahl: kg, N, lb

Messwerterneuerung: alle 0,2 s im schnellen Modus / alle 0,6 s im langsamen Modus

Bereichsanzeige: zeigt „---“ bei Bereichsüberschreitung an

Überlast: max. 30 kg

Stromversorgung: 6 x 1,5 V Batterien oder DC 9V- Adapter

Betriebstemperatur: 0 ... 50 °C

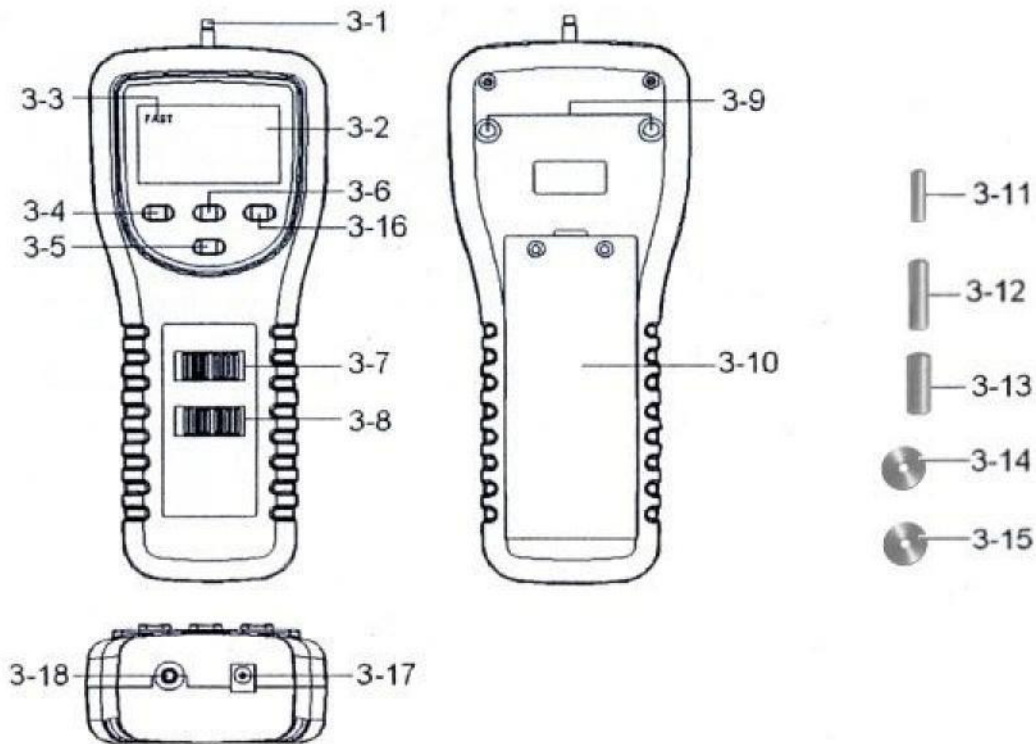
Betriebsfeuchtigkeit: weniger als 80 % relative Feuchte

Abmessungen: 227 x 83 x 39 mm

Funktion: Messung der Eindringkraft im Obst

Zubehör: 1 x Bedienungsanleitung, 1 x Eindring Spitze Ø 3mm, 1 x Eindring Spitze Ø 6mm, 1 x Eindring Spitze Ø 8 mm, 1 x Eindring Spitze Ø 11,3 mm, 2 x Arretierungsringe, 6 x Batterien, 1 x Tragetasche

### 3. Beschreibung der Geräte- Vorderseite/Rückseite



Figur 1

- |     |   |      |  |
|-----|---|------|--|
| 3-1 | Lastzellenkopf                                      | 3-10 | Batteriefachabdeckung                      |
| 3-2 | LCD-Anzeige   | 3-11 | Eindringsspitze Ø 6 mm                     |
| 3-3 | schneller Indikator                                 | 3-12 | Eindringsspitze Ø 8 mm                     |
| 3-4 | Taste für schnellen / langsamen Modus               | 3-13 | Eindringsspitze Ø 11,3 mm                  |
| 3-5 | Einstellung der LCD-Anzeige-Richtung                | 3-14 | Arretierungsring                           |
| 3-6 | Taste zur Null-Stellung                             | 3-15 | Arretierungsring                           |
| 3-7 | Taste für die Einheiten- Auswahl                    | 3-15 | 120 mm Verlängerung                        |
| 3-8 | An/Aus- Taste (0 = AUS/ 1 = AN)                     | 3-16 | Display Beleuchtung                        |
| 3-9 | Sacklöcher zur Befestigung des Gerätes am Teststand | 3-17 | Netzteilanschluss 9V                       |
|     |   | 3-18 | PC- Schnittstelle (3,5 mm Klinken-Stecker) |

## 4. Messvorgang

### 4.1. Auswahl der Messprobe

Es ist wichtig, vor der Messung diesen Vorgang richtig durchzuführen, um gültige Messwerte zu erhalten. Sie helfen bei der Entscheidung von der Erntezeit. Sie müssen sich vergewissern, dass die Messproben einen charakteristischen Entzug der Gesamternte repräsentieren (Mindestzahl von Proben, Größe, Qualität, usw.). Es empfiehlt sich, ein eigenes Protokoll der Probennahme zu setzen, dieses Protokoll hat eine Gültigkeit von einem ganzen Jahr, zum Beispiel: 10-15 Tage vor der gewöhnliche Erntezeit sollen Sie jede 3-4 Tage Stichproben von 10-15 Früchten erheben, diese Proben sollen aus verschiedenen Bereichen der Ernte kommen. Es ist wichtig, dass das gewählte Obst eine gleichmäßige Mittelgröße hat, da die Festigkeit hängt auch von der Größe ab (je grösser, desto fester). Es ist auch wichtig, dass die ausgewählten Proben ganz gesund und unbeschädigt sind, und keine Plage oder physikalische Störungen angegriffen haben. Diese Stichproben können auch für Transport- oder Lagerobst erhoben werden.

### 4.2. Vorbereitung der Messprobe

Sie sollen 2 Messungen in der Mitte von jedem Obst auf gegenseitigen Bereichen durchführen. Daraus wird der Mittelwert gerechnet.

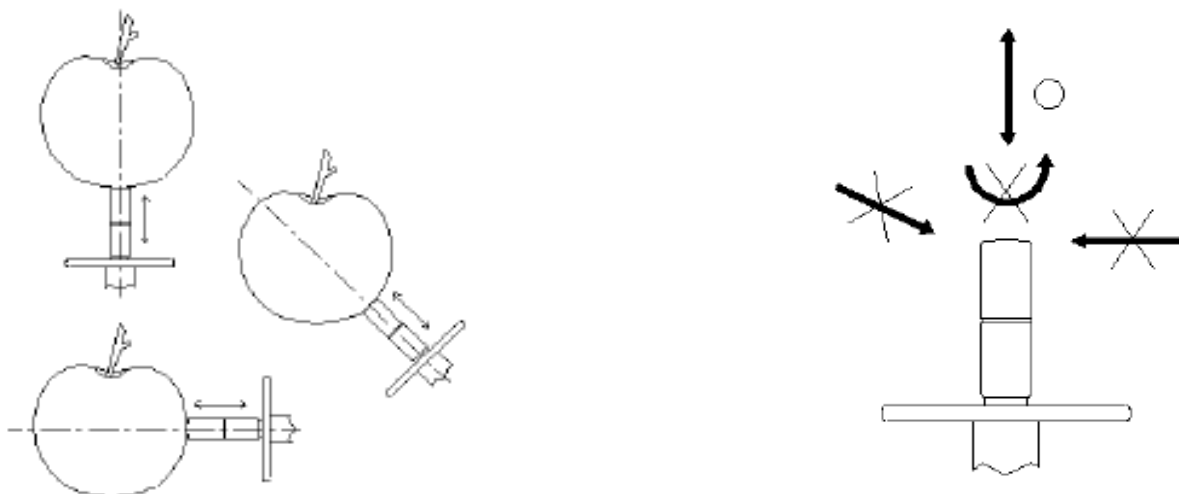
Wählen Sie die Messpunkte aus und entfernen Sie die Schale vom gewählten Bereich. Der Bereich frei von Schalen soll etwas grösser als der Durchmesser der Eindring Spitze sein. Die ausgewählte Eindring Spitze hängt hauptsächlich von der Obstsorte und vom Reifungsgrad ab. Normalerweise werden die kleineren Spitzen für festere und kleinere Messobjekte verwendet. Im Gegensatz dazu werden die größeren Spitzen für weichere und größere Objekte benutzt. Es ist sehr wichtig, reproduzierbare und vergleichbare Messwerte zu erhalten, es ist aber auch sehr wichtig, dass die Temperatur der Messobjekte gleich ist. Die Temperatur ist entscheidend für die Festigkeit im Obst (je höher die Temperatur, desto weniger Festigkeit im Obst).

### 4.3. Wichtige Hinweise für die Messung

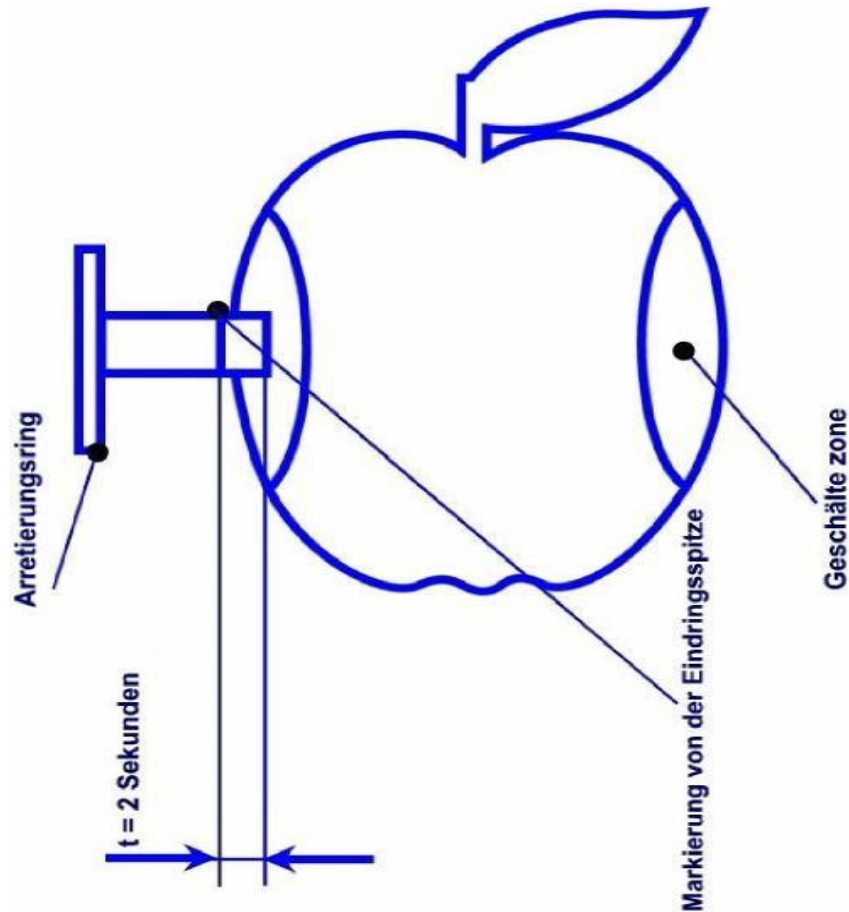
Sie können die Festigkeit mit dem digitalen Penetrometer an beiden Messpunkten messen, nachdem Sie das Messobjekt bereit und die richtige Spitze gewählt haben (wie im vorigen Abschnitt beschrieben). Um einen richtigen Festigkeitswert während der Messung zu erhalten, müssen Sie folgende Punkte beachten:

Während der Messung halten Sie das Messobjekt auf einer flachen und harten Oberfläche fest (z.B. auf einem Tisch oder auf einem Teller), so dass Sie die Kraft mit dem Penetrometer korrekt ausüben können.

Achten Sie darauf, dass der Kopf des Messgerätes, die Eindring Spitze und das Messobjekt während der Messung die gleiche Richtung beibehalten. Vermeiden Sie Bewegungen oder Drehungen der Messspitze während der Messung. Üben Sie den Druck immer senkrecht aus. Andere Messwinkel werden nicht erlaubt.



Üben Sie einen LANGSAMEN UND GLEICHMÄSSIGEN Druck mit der Eindringsspitze bis zum auf der Spitze markierten Schlitz aus. Ein unregelmäßiger Druck kann die Messung verfälschen. Der gesamte Vorgang soll 2-3 Sekunden dauern.



Versuchen Sie, die Messungen unter gleichen Bedingungen durchzuführen, so dass Sie reproduzierbare Werte für den Vergleich und für die Statistik erhalten.

Um eine hohe Genauigkeit zu erhalten, sollen Sie einen Teststand benutzen. Dieser Teststand erlaubt Ihnen, einen regelmäßigen Druck mit einem konstanten Eindringwinkel auszuüben.

#### 4.5 Normale Messung

Anschalten vom Kraftmessgerät mittels der Taste „Power On „ [3-8] ( 0 = Aus ; 1 = Ein )

Stecken Sie den Sensorkopf mit der entsprechenden Eindringsspitze senkrecht zum Messobjekt.

Starten Sie die Messung, indem Sie eine langsame und gleichmäßige Kraft auf das Gerät ausüben.

Einstellen der Einheit ( kg, lb oder Newton ) [3-7]

Verbinden des Fühlerkopfes mit entsprechend aufgesetzten Adapter und dem zu messenden Objekt in einer Linie. Üben sie keine Kraft auf das Gerät aus !

Überprüfen Sie die „Nullstellung“ des Gerätes, gegebenenfalls das Gerät auf „0“ stellen durch Drücken der Taste „Zero (Tara)“ [3-6]

Starten der Messung durch Drücken am Gerät, in der LCD- Anzeige wird der Durchschnitts- Wert angezeigt

**Zu beachten :**

- ! Sollte es während der Messung notwendig sein, die Richtung der Anzeige zu wechseln drücken sie einfach die „Rückwärts-Taste“ [3-5]
- ! Die Mess-Rate des Anzeigewertes kann auf „schnell“ oder „langsam“ eingestellt werden. Dazu wird in der linken oberen Ecke der Anzeige das Symbol ((°)) angezeigt. Durch Drücken der Taste „FAST/SLOW“ kann die Mess-Rate eingestellt werden. Wird in der Anzeige das Symbol ((°)) angezeigt ist die Mess-Rate auf „schnell“ eingestellt, befindet sich das Symbol nicht in der Anzeige ist die Mess-Rate auf „langsam“ eingestellt.
- ! Eine Überlastung des Gerätes bei der Zugmessung wird in der Anzeige mit „ „ dargestellt
- ! Eine Überlastung des Gerätes bei der Druckmessung wird in der Anzeige mit „...“ dargestellt
- ! Für Rückfragen steht Ihnen die PCE Group unter Tel. 0 29 03 / 976 99-0 zur Verfügung

**4.5 Peak Load (Max- Last) Messung**

- Anschalten des Gerätes mittels der Taste „Power On „ [3-8] ( 0 = Aus ; 1 = Ein )
- Einstellen der Einheit ( kg, Lb oder Newton ) [3-7]
- Verbinden des Fühlerkopfes mit entsprechend aufgesetzten Adapter und dem zu messenden Objekt in einer Linie. Üben sie keine Kraft auf das Gerät aus !
- Überprüfen Sie die „Nullstellung“ des Gerätes, gegebenenfalls das Gerät auf „0“ stellen durch Drücken der Taste „Zero (Tara)“ [3-6]
- Bewegen Sie den Schalter „Peak Off/ Peak On“ [3-8] in die „On“- Position
- Starten der Messung durch Drücken oder ziehen am Gerät, in der LCD- Anzeige wird der maximale Wert angezeigt der während der Messung erreicht wurde

**5. Batteriewechsel**

Wenn es notwendig wird die Batterie zu ersetzen (Batteriespannung unter ca. 6,8 V) erscheint in der Anzeige vom Messgerät „LO“.

1. Entfernen sie die Schrauben der Batteriefach- Abdeckung [3-10] vom Kraftmessgerät.
2. Öffnen sie das Batteriefach entfernen die alte Batterie und setzen die neue Batterie richtig ein

**Zu Beachten**

! Beim Batteriewechsel bitte auf richtige Polung achten! Wenn Batterien falsch eingesetzt werden wird Ihr Gerät beschädigt!

**6. PC- Schnittstelle**

Das Penetrometer besitzt eine PC- Schnittstelle die es ermöglicht gemessene Werte auf einen PC zu übertragen.  
Das Kraftmessgerät liefert einen 16 Digit- Datensatz zur Übertragung auf den seriellen Anschluss am PC.  
Zur Verbindung des Gerätes mit einem PC wird folgendes Schnittstellenkabel benötigt:

|                               |                           |
|-------------------------------|---------------------------|
| Gerät (3,5mm Klinken-Stecker) | Computer (9W „D“ Stecker) |
| PIN 2.....                    | PIN 2                     |
| PIN 5.....                    | PIN 5                     |

Der 16 Digit Datensatz besitzt folgendes Format :  
D15 / D14 / D13 / D12 / D11 / D10 / D9 / D8 / D7 / D6 / D5 / D4 / D3 / D2 / D1 / D0

Die einzelnen Digits haben folgenden Status:

- D0 Ende
- D1 & D8 Wert in der Anzeige z.B.: steht in der Anzeige „1234“ dann sind D8 bis D1 folgendermaßen belegt: „00001234“

|           |                                  |   |
|-----------|----------------------------------|---|
| D9        | Position des Dezimal Punktes(DP) | (0=kein DP; 1=DP an1; 2=DP an 2; 3=DP an 3) |
| D10       | Vorzeichen                       | (0=Kein Vorzeichen; 1=" - „ Vorzeichen)     |
| D11 & D12 | eingestellte Einheit             | (g=57; Newton=59; oz=58)                    |
| D13       | Vorbelegt mit „1“                |   |
| D14       | Vorbelegt mit „4“                |   |
| D15       | Start                            |   |

## 7. Montagevorrichtung

Da das Kraftmessgerät äußerst präzise und daher sehr empfindlich ist, ist es empfehlenswert zur Durchführung präziser Messungen das Gerät an einem Teststand (optional) zu befestigen. Die Montage-Vorrichtung befindet sich auf der Rückseite des Instrumentengehäuses.

## 8. Tabelle mit orientierenden Werten der Fruchtfestigkeit.

In der folgenden Tabelle können Sie die orientierenden Werte der Fruchtfestigkeit für die Erntezeit von verschiedenen Fruchtsorten sehen. Wir empfehlen Ihnen, Ihre eigene Tabelle für Ihre verschiedenen Fruchtsorten aufzustellen, da die Tabelle ist u.a. abhängig vom Anbau, von den Umwelt- und anderen Außenbedingungen.

Die empfohlenen Mittelwerte werden in der folgenden Tabelle in kg/cm<sup>2</sup> (geübter Druck / geübte Kraft) ausgedrückt und haben einen Toleranzbereich von 0,5 kg/cm<sup>2</sup>. Alle Werte, die innerhalb von diesem Bereich liegen, sind gültige Werte für die Ernte der Frucht. Es ist empfehlenswert, die aus der Erfahrung in Ihrer Umgebung gültigen Werte zu beachten, da die in der Tabelle gezeigten Werte einfach als eine allgemeine Orientierung gelten sollen.

**Die Messung soll mit einer Eindring Spitze von Ø 11,3 mm für Äpfel, mit einer Eindring Spitze von Ø 8 mm für andere Fruchtsorten (z.B. Birnen, Pflaumen, Pfirsich) durchgeführt werden. Die Eindring Spitze von Ø 6 mm wird für kleinere Früchte verwendet (z.B. Kirschen).**

| FRUCHT   | SORTE<br>FESTIGKEIT(*)                       |                          |
|----------|--|--------------------------|
| BIRNE    | William's / Guyot                            | 6,5 kg / cm <sup>2</sup> |
|          | Conference                                   | 5,5 kg / cm <sup>2</sup> |
|          | Abate Fetel                                  | 5 kg / cm <sup>2</sup>   |
|          | Comice                                       | 4,5 kg / cm <sup>2</sup> |
| APFEL    | Staymanred                                   | 7,5 kg / cm <sup>2</sup> |
|          | Stark Delicious                              | 6 kg / cm <sup>2</sup>   |
|          | Golden Delicious / Granny Smith              | 5,5 kg / cm <sup>2</sup> |
| PFLAUME  | Calita                                       | 2,5 kg / cm <sup>2</sup> |
|          | Golden Japan / Ozark Premier                 | 3 kg / cm <sup>2</sup>   |
| PFIRSICH | Creasthaven, Suncrest, Flavor Top, Red Haven | 6 kg / cm <sup>2</sup>   |

(\*) orientierende Mittelwerte

Das Penetrometer zeigt auf seinem Display die Kraft die auf das Obst ausgeübt wird in Gramm an. Wenn Sie diese Kraft in kg/cm<sup>2</sup> erhalten möchten, müssen Sie diese mit dem Durchmesser der gewählten Eindring Spitze berechnen.

Folgend sehen Sie Gleichwertigkeitstabellen und -grafiken zwischen der vom Penetrometer gezeigten Kraft in g und die tatsächliche ausgeübte Kraft in kg/cm<sup>2</sup>, je nach Eindring Spitze. Die DIN- Tabellen werden nach den empfohlenen Bereichen für jede Fruchtsorte organisiert.

Bereich 0-1 kg (geeignet für Fruchtsorten wie Trauben, Kirschen), Eindring Spitze von Ø 6 mm.



Bereich 0-5 kg (geeignet für Pflaume, Zitrone und mittelhartes Obst), für Eindringspitzen von Ø 6 mm oder Ø 8 mm.

Bereich 0-13 kg (geeignet für Apfel, Birne, Pfirsich oder Kiwi), mit Eindringspitzen von Ø 8 mm oder Ø 11,3 mm.

Bereich 0-20 kg (geeignet für sehr hartes Obst), Eindringspitze von Ø 11,3 mm.

### **BEREICH 0-1 Kg - Endringsspitze Ø 6 mm (0,28 cm<sup>2</sup>)**

| <b>Ablesung im Penetrometer (g)</b> | <b>geübter Druck (kg/cm<sup>2</sup>)</b> |
|-------------------------------------|--|
| 5                                   | 0,02                                     |
| 10                                  | 0,04                                     |
| 15                                  | 0,05                                     |
| 20                                  | 0,07                                     |
| 25                                  | 0,09                                     |
| 30                                  | 0,11                                     |
| 35                                  | 0,12                                     |
| 40                                  | 0,14                                     |
| 45                                  | 0,16                                     |
| 50                                  | 0,18                                     |
| 55                                  | 0,19                                     |
| 60                                  | 0,21                                     |
| 65                                  | 0,23                                     |
| 70                                  | 0,25                                     |
| 75                                  | 0,27                                     |
| 80                                  | 0,28                                     |
| 85                                  | 0,30                                     |
| 90                                  | 0,32                                     |
| 95                                  | 0,34                                     |
| 100                                 | 0,35                                     |
| 105                                 | 0,37                                     |
| 110                                 | 0,39                                     |
| 115                                 | 0,41                                     |
| 120                                 | 0,42                                     |
| 125                                 | 0,44                                     |
| 130                                 | 0,46                                     |
| 135                                 | 0,48                                     |
| 140                                 | 0,50                                     |
| 145                                 | 0,51                                     |
| 150                                 | 0,53                                     |
| 155                                 | 0,55                                     |
| 160                                 | 0,57                                     |
| 165                                 | 0,58                                     |
| 170                                 | 0,60                                     |
| 175                                 | 0,62                                     |
| 180                                 | 0,64                                     |
| 185                                 | 0,65                                     |
| 190                                 | 0,67                                     |
| 195                                 | 0,69                                     |
| 200                                 | 0,71                                     |
| 205                                 | 0,73                                     |
| 210                                 | 0,74                                     |
| 215                                 | 0,76                                     |
| 220                                 | 0,78                                     |
| 225                                 | 0,80                                     |

| <b>Ablesung im Penetrometer (g)</b> | <b>geübter Druck (kg/cm<sup>2</sup>)</b> |
|-------------------------------------|--|
| 230                                 | 0,81                                     |
| 235                                 | 0,83                                     |
| 240                                 | 0,85                                     |
| 245                                 | 0,87                                     |
| 250                                 | 0,88                                     |
| 255                                 | 0,90                                     |
| 260                                 | 0,92                                     |
| 265                                 | 0,94                                     |
| 270                                 | 0,95                                     |
| 275                                 | 0,97                                     |
| 280                                 | 0,99                                     |
| 285                                 | 1,01                                     |
| 290                                 | 1,03                                     |
| 295                                 | 1,04                                     |
| 300                                 | 1,06                                     |
| 305                                 | 1,08                                     |
| 310                                 | 1,10                                     |
| 315                                 | 1,11                                     |
| 320                                 | 1,13                                     |
| 325                                 | 1,15                                     |
| 330                                 | 1,17                                     |
| 335                                 | 1,18                                     |
| 340                                 | 1,20                                     |
| 345                                 | 1,22                                     |
| 350                                 | 1,24                                     |
| 355                                 | 1,26                                     |
| 360                                 | 1,27                                     |
| 365                                 | 1,29                                     |
| 370                                 | 1,31                                     |
| 375                                 | 1,33                                     |
| 380                                 | 1,34                                     |
| 385                                 | 1,36                                     |
| 390                                 | 1,38                                     |
| 395                                 | 1,40                                     |
| 400                                 | 1,41                                     |
| 405                                 | 1,43                                     |
| 410                                 | 1,45                                     |
| 415                                 | 1,47                                     |
| 420                                 | 1,49                                     |
| 425                                 | 1,50                                     |
| 430                                 | 1,52                                     |
| 435                                 | 1,54                                     |
| 440                                 | 1,56                                     |
| 445                                 | 1,57                                     |
| 450                                 | 1,59                                     |

| <b>Ablesung im Penetrometer (g)</b> | <b>geübter Druck (kg/cm<sup>2</sup>)</b> |
|-------------------------------------|--|
| 455                                 | 1,61                                     |
| 460                                 | 1,63                                     |
| 465                                 | 1,64                                     |
| 470                                 | 1,66                                     |
| 475                                 | 1,68                                     |
| 480                                 | 1,70                                     |
| 485                                 | 1,72                                     |
| 490                                 | 1,73                                     |
| 495                                 | 1,75                                     |
| 500                                 | 1,77                                     |
| 505                                 | 1,79                                     |
| 510                                 | 1,80                                     |
| 515                                 | 1,82                                     |
| 520                                 | 1,84                                     |
| 525                                 | 1,86                                     |
| 530                                 | 1,87                                     |
| 535                                 | 1,89                                     |
| 540                                 | 1,91                                     |
| 545                                 | 1,93                                     |
| 550                                 | 1,95                                     |
| 555                                 | 1,96                                     |
| 560                                 | 1,98                                     |
| 565                                 | 2,00                                     |
| 570                                 | 2,02                                     |
| 575                                 | 2,03                                     |
| 580                                 | 2,05                                     |
| 585                                 | 2,07                                     |
| 590                                 | 2,09                                     |
| 595                                 | 2,10                                     |
| 600                                 | 2,12                                     |
| 605                                 | 2,14                                     |
| 610                                 | 2,16                                     |
| 615                                 | 2,18                                     |
| 620                                 | 2,19                                     |
| 625                                 | 2,21                                     |
| 630                                 | 2,23                                     |
| 635                                 | 2,25                                     |
| 640                                 | 2,26                                     |
| 645                                 | 2,28                                     |
| 650                                 | 2,30                                     |
| 655                                 | 2,32                                     |
| 660                                 | 2,33                                     |
| 665                                 | 2,35                                     |
| 670                                 | 2,37                                     |
| 675                                 | 2,39                                     |

| Ablesung im Penetrometer (g) | geübter Druck (kg/cm <sup>2</sup> ) |
|------------------------------|-------------------------------------|
| 680                          | 2,41                                |
| 685                          | 2,42                                |
| 690                          | 2,44                                |
| 695                          | 2,46                                |
| 700                          | 2,48                                |
| 705                          | 2,49                                |
| 710                          | 2,51                                |
| 715                          | 2,53                                |
| 720                          | 2,55                                |
| 725                          | 2,56                                |
| 730                          | 2,58                                |
| 735                          | 2,60                                |
| 740                          | 2,62                                |
| 745                          | 2,63                                |
| 750                          | 2,65                                |
| 755                          | 2,67                                |
| 760                          | 2,69                                |
| 765                          | 2,71                                |
| 770                          | 2,72                                |
| 775                          | 2,74                                |
| 780                          | 2,76                                |
| 785                          | 2,78                                |
| 790                          | 2,79                                |

| Ablesung im Penetrometer (g) | geübter Druck (kg/cm <sup>2</sup> ) |
|------------------------------|-------------------------------------|
| 795                          | 2,81                                |
| 800                          | 2,83                                |
| 805                          | 2,85                                |
| 810                          | 2,86                                |
| 815                          | 2,88                                |
| 820                          | 2,90                                |
| 825                          | 2,92                                |
| 830                          | 2,94                                |
| 835                          | 2,95                                |
| 840                          | 2,97                                |
| 845                          | 2,99                                |
| 850                          | 3,01                                |
| 855                          | 3,02                                |
| 860                          | 3,04                                |
| 865                          | 3,06                                |
| 870                          | 3,08                                |
| 875                          | 3,09                                |
| 880                          | 3,11                                |
| 885                          | 3,13                                |
| 890                          | 3,15                                |
| 895                          | 3,17                                |
| 900                          | 3,18                                |
| 905                          | 3,20                                |

| Ablesung im Penetrometer (g) | geübter Druck (kg/cm <sup>2</sup> ) |
|------------------------------|-------------------------------------|
| 910                          | 3,22                                |
| 915                          | 3,24                                |
| 920                          | 3,25                                |
| 925                          | 3,27                                |
| 930                          | 3,29                                |
| 935                          | 3,31                                |
| 940                          | 3,32                                |
| 945                          | 3,34                                |
| 950                          | 3,36                                |
| 955                          | 3,38                                |
| 960                          | 3,40                                |
| 965                          | 3,41                                |
| 970                          | 3,43                                |
| 975                          | 3,45                                |
| 980                          | 3,47                                |
| 985                          | 3,48                                |
| 990                          | 3,50                                |
| 995                          | 3,52                                |
| 1000                         | 3,54                                |

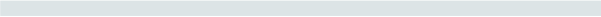
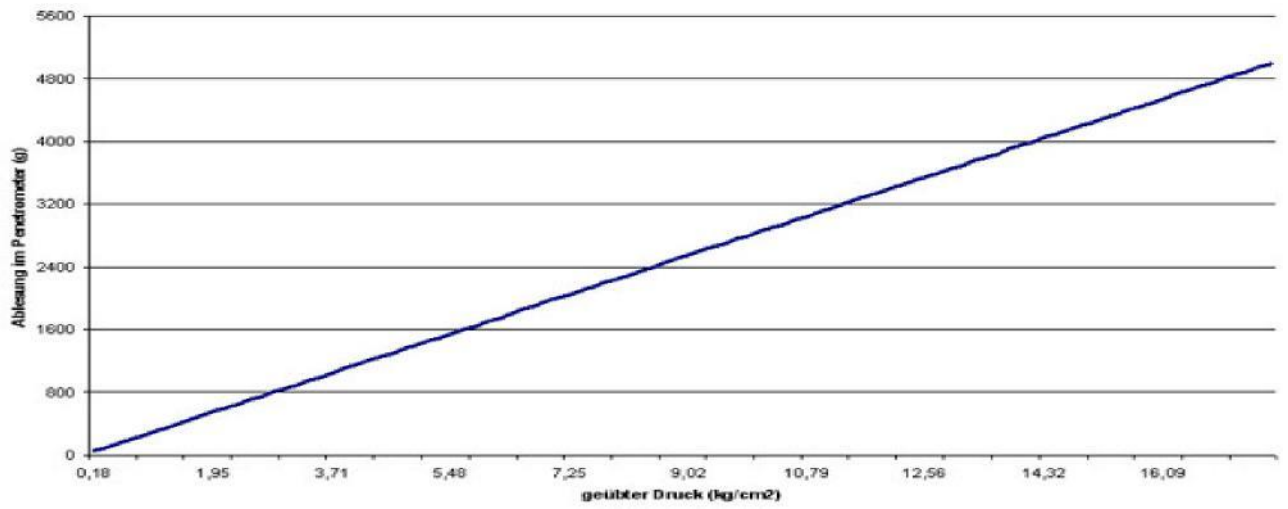


**BEREICH 0-5 Kg - Endringsspitze Ø 6 mm (0,28 cm<sup>2</sup>)**

| <b>Ablesung im Penetrometer (g)</b> | <b>geübter Druck (Kg/cm<sup>2</sup>)</b> |
|-------------------------------------|--|
| 50                                  | 0,18                                     |
| 100                                 | 0,35                                     |
| 150                                 | 0,53                                     |
| 200                                 | 0,71                                     |
| 250                                 | 0,88                                     |
| 300                                 | 1,06                                     |
| 350                                 | 1,24                                     |
| 400                                 | 1,41                                     |
| 450                                 | 1,59                                     |
| 500                                 | 1,77                                     |
| 550                                 | 1,95                                     |
| 600                                 | 2,12                                     |
| 650                                 | 2,30                                     |
| 700                                 | 2,48                                     |
| 750                                 | 2,65                                     |
| 800                                 | 2,83                                     |
| 850                                 | 3,01                                     |
| 900                                 | 3,18                                     |
| 950                                 | 3,36                                     |
| 1000                                | 3,54                                     |
| 1050                                | 3,71                                     |
| 1100                                | 3,89                                     |
| 1150                                | 4,07                                     |
| 1200                                | 4,24                                     |
| 1250                                | 4,42                                     |
| 1300                                | 4,60                                     |
| 1350                                | 4,77                                     |
| 1400                                | 4,95                                     |
| 1450                                | 5,13                                     |
| 1500                                | 5,31                                     |
| 1550                                | 5,48                                     |
| 1600                                | 5,66                                     |
| 1650                                | 5,84                                     |
| 1700                                | 6,01                                     |

| <b>Ablesung im Penetrometer (g)</b> | <b>geübter Druck (Kg/cm<sup>2</sup>)</b> |
|-------------------------------------|--|
| 1750                                | 6,19                                     |
| 1800                                | 6,37                                     |
| 1850                                | 6,54                                     |
| 1900                                | 6,72                                     |
| 1950                                | 6,90                                     |
| 2000                                | 7,07                                     |
| 2050                                | 7,25                                     |
| 2100                                | 7,43                                     |
| 2150                                | 7,60                                     |
| 2200                                | 7,78                                     |
| 2250                                | 7,96                                     |
| 2300                                | 8,13                                     |
| 2350                                | 8,31                                     |
| 2400                                | 8,49                                     |
| 2450                                | 8,67                                     |
| 2500                                | 8,84                                     |
| 2550                                | 9,02                                     |
| 2600                                | 9,20                                     |
| 2650                                | 9,37                                     |
| 2700                                | 9,55                                     |
| 2750                                | 9,73                                     |
| 2800                                | 9,90                                     |
| 2850                                | 10,08                                    |
| 2900                                | 10,26                                    |
| 2950                                | 10,43                                    |
| 3000                                | 10,61                                    |
| 3050                                | 10,79                                    |
| 3100                                | 10,96                                    |
| 3150                                | 11,14                                    |
| 3200                                | 11,32                                    |
| 3250                                | 11,49                                    |
| 3300                                | 11,67                                    |
| 3350                                | 11,85                                    |
| 3400                                | 12,03                                    |

| <b>Ablesung im Penetrometer (g)</b> | <b>geübter Druck (Kg/cm<sup>2</sup>)</b> |
|-------------------------------------|--|
| 3450                                | 12,20                                    |
| 3500                                | 12,38                                    |
| 3550                                | 12,56                                    |
| 3600                                | 12,73                                    |
| 3650                                | 12,91                                    |
| 3700                                | 13,09                                    |
| 3750                                | 13,26                                    |
| 3800                                | 13,44                                    |
| 3850                                | 13,62                                    |
| 3900                                | 13,79                                    |
| 3950                                | 13,97                                    |
| 4000                                | 14,15                                    |
| 4050                                | 14,32                                    |
| 4100                                | 14,50                                    |
| 4150                                | 14,68                                    |
| 4200                                | 14,85                                    |
| 4250                                | 15,03                                    |
| 4300                                | 15,21                                    |
| 4350                                | 15,38                                    |
| 4400                                | 15,56                                    |
| 4450                                | 15,74                                    |
| 4500                                | 15,92                                    |
| 4550                                | 16,09                                    |
| 4600                                | 16,27                                    |
| 4650                                | 16,45                                    |
| 4700                                | 16,62                                    |
| 4750                                | 16,80                                    |
| 4800                                | 16,98                                    |
| 4850                                | 17,15                                    |
| 4900                                | 17,33                                    |
| 4950                                | 17,51                                    |
| 5000                                | 17,68                                    |

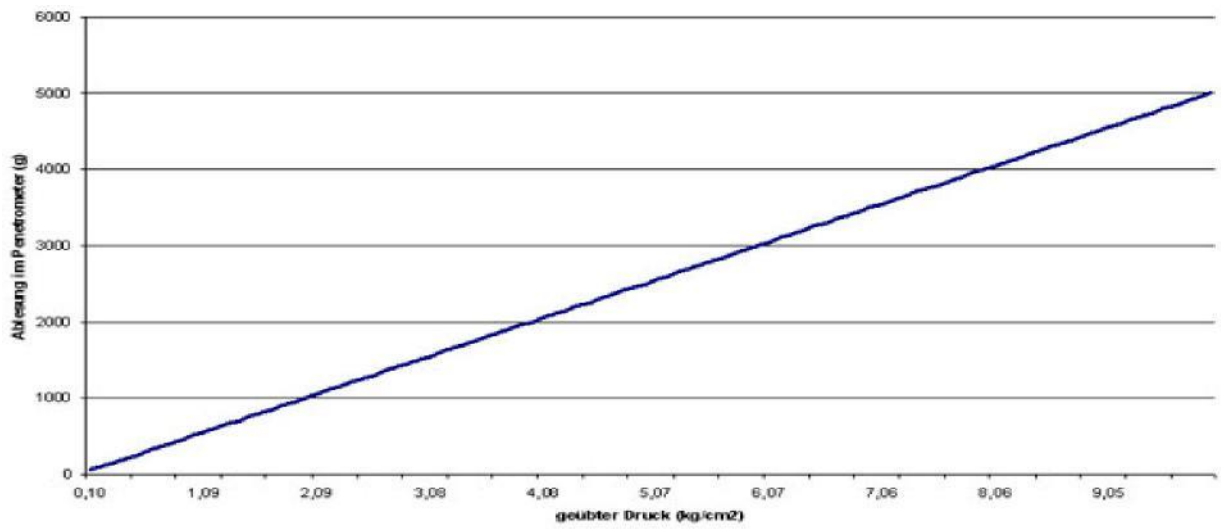


**BEREICH 0-5 Kg - Endringsspitze Ø 8 mm (0,5 cm<sup>2</sup>)**

| Ablesung im Penetrometer (g) | geübter Druck (kg/cm <sup>2</sup> ) |
|------------------------------|-------------------------------------|
| 50                           | 0,10                                |
| 100                          | 0,20                                |
| 150                          | 0,30                                |
| 200                          | 0,40                                |
| 250                          | 0,50                                |
| 300                          | 0,60                                |
| 350                          | 0,70                                |
| 400                          | 0,80                                |
| 450                          | 0,90                                |
| 500                          | 0,99                                |
| 550                          | 1,09                                |
| 600                          | 1,19                                |
| 650                          | 1,29                                |
| 700                          | 1,39                                |
| 750                          | 1,49                                |
| 800                          | 1,59                                |
| 850                          | 1,69                                |
| 900                          | 1,79                                |
| 950                          | 1,89                                |
| 1000                         | 1,99                                |
| 1050                         | 2,09                                |
| 1100                         | 2,19                                |
| 1150                         | 2,29                                |
| 1200                         | 2,39                                |
| 1250                         | 2,49                                |
| 1300                         | 2,59                                |
| 1350                         | 2,69                                |
| 1400                         | 2,79                                |
| 1450                         | 2,88                                |
| 1500                         | 2,98                                |
| 1550                         | 3,08                                |
| 1600                         | 3,18                                |
| 1650                         | 3,28                                |
| 1700                         | 3,38                                |

| Ablesung im Penetrometer (g) | geübter Druck (kg/cm <sup>2</sup> ) |
|------------------------------|-------------------------------------|
| 1750                         | 3,48                                |
| 1800                         | 3,58                                |
| 1850                         | 3,68                                |
| 1900                         | 3,78                                |
| 1950                         | 3,88                                |
| 2000                         | 3,98                                |
| 2050                         | 4,08                                |
| 2100                         | 4,18                                |
| 2150                         | 4,28                                |
| 2200                         | 4,38                                |
| 2250                         | 4,48                                |
| 2300                         | 4,58                                |
| 2350                         | 4,68                                |
| 2400                         | 4,77                                |
| 2450                         | 4,87                                |
| 2500                         | 4,97                                |
| 2550                         | 5,07                                |
| 2600                         | 5,17                                |
| 2650                         | 5,27                                |
| 2700                         | 5,37                                |
| 2750                         | 5,47                                |
| 2800                         | 5,57                                |
| 2850                         | 5,67                                |
| 2900                         | 5,77                                |
| 2950                         | 5,87                                |
| 3000                         | 5,97                                |
| 3050                         | 6,07                                |
| 3100                         | 6,17                                |
| 3150                         | 6,27                                |
| 3200                         | 6,37                                |
| 3250                         | 6,47                                |
| 3300                         | 6,57                                |
| 3350                         | 6,66                                |
| 3400                         | 6,76                                |

| Ablesung im Penetrometer (g) | geübter Druck (kg/cm <sup>2</sup> ) |
|------------------------------|-------------------------------------|
| 3450                         | 6,86                                |
| 3500                         | 6,96                                |
| 3550                         | 7,06                                |
| 3600                         | 7,16                                |
| 3650                         | 7,26                                |
| 3700                         | 7,36                                |
| 3750                         | 7,46                                |
| 3800                         | 7,56                                |
| 3850                         | 7,66                                |
| 3900                         | 7,76                                |
| 3950                         | 7,86                                |
| 4000                         | 7,96                                |
| 4050                         | 8,06                                |
| 4100                         | 8,16                                |
| 4150                         | 8,26                                |
| 4200                         | 8,36                                |
| 4250                         | 8,46                                |
| 4300                         | 8,55                                |
| 4350                         | 8,65                                |
| 4400                         | 8,75                                |
| 4450                         | 8,85                                |
| 4500                         | 8,95                                |
| 4550                         | 9,05                                |
| 4600                         | 9,15                                |
| 4650                         | 9,25                                |
| 4700                         | 9,35                                |
| 4750                         | 9,45                                |
| 4800                         | 9,55                                |
| 4850                         | 9,65                                |
| 4900                         | 9,75                                |
| 4950                         | 9,85                                |
| 5000                         | 9,95                                |



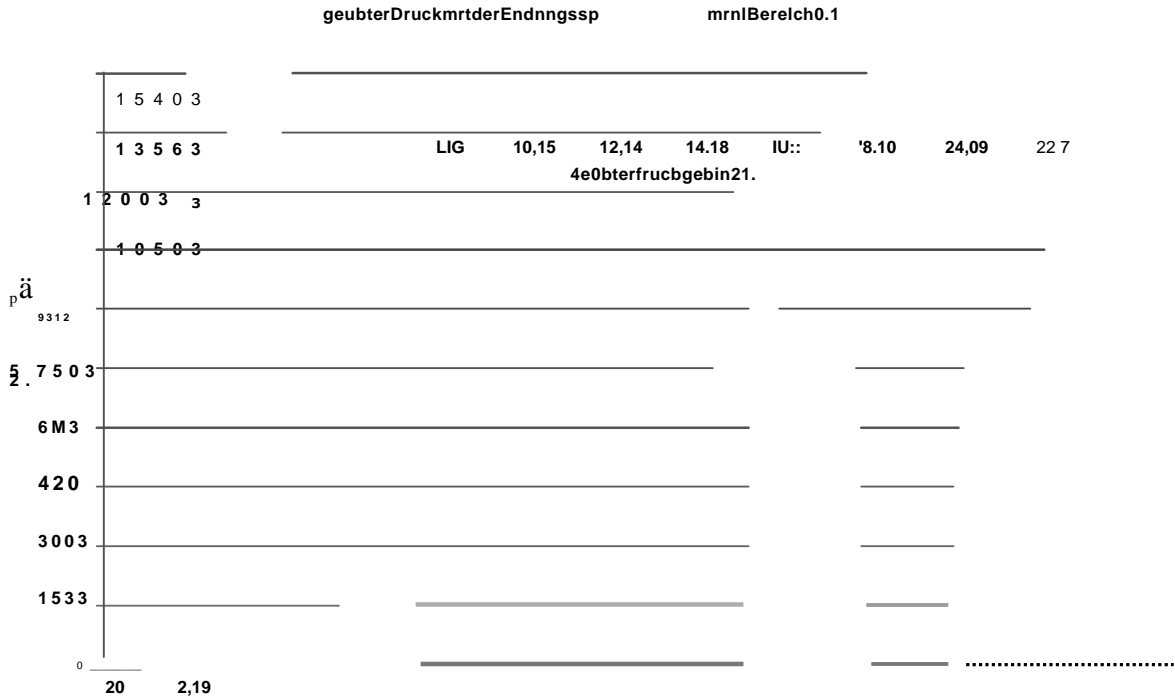
**BEREICH 0-13 Kg - Endringsspitze Ø 8 mm (0,5 cm<sup>2</sup>)**

| Ableseung im Penetrometer (g) | geübter Druck (kg/cm <sup>2</sup> ) |
|-------------------------------|-------------------------------------|
| 100                           | 0,20                                |
| 200                           | 0,40                                |
| 300                           | 0,60                                |
| 400                           | 0,80                                |
| 500                           | 0,99                                |
| 600                           | 1,19                                |
| 700                           | 1,39                                |
| 800                           | 1,59                                |
| 900                           | 1,79                                |
| 1000                          | 1,99                                |
| 1100                          | 2,19                                |
| 1200                          | 2,39                                |
| 1300                          | 2,59                                |
| 1400                          | 2,79                                |
| 1500                          | 2,98                                |
| 1600                          | 3,18                                |
| 1700                          | 3,38                                |
| 1800                          | 3,58                                |
| 1900                          | 3,78                                |
| 2000                          | 3,98                                |
| 2100                          | 4,18                                |
| 2200                          | 4,38                                |
| 2300                          | 4,58                                |
| 2400                          | 4,77                                |
| 2500                          | 4,97                                |
| 2600                          | 5,17                                |
| 2700                          | 5,37                                |
| 2800                          | 5,57                                |
| 2900                          | 5,77                                |
| 3000                          | 5,97                                |
| 3100                          | 6,17                                |
| 3200                          | 6,37                                |
| 3300                          | 6,57                                |
| 3400                          | 6,76                                |
| 3500                          | 6,96                                |
| 3600                          | 7,16                                |
| 3700                          | 7,36                                |
| 3800                          | 7,56                                |
| 3900                          | 7,76                                |
| 4000                          | 7,96                                |
| 4100                          | 8,16                                |
| 4200                          | 8,36                                |
| 4300                          | 8,55                                |
| 4400                          | 8,75                                |
| 4500                          | 8,95                                |

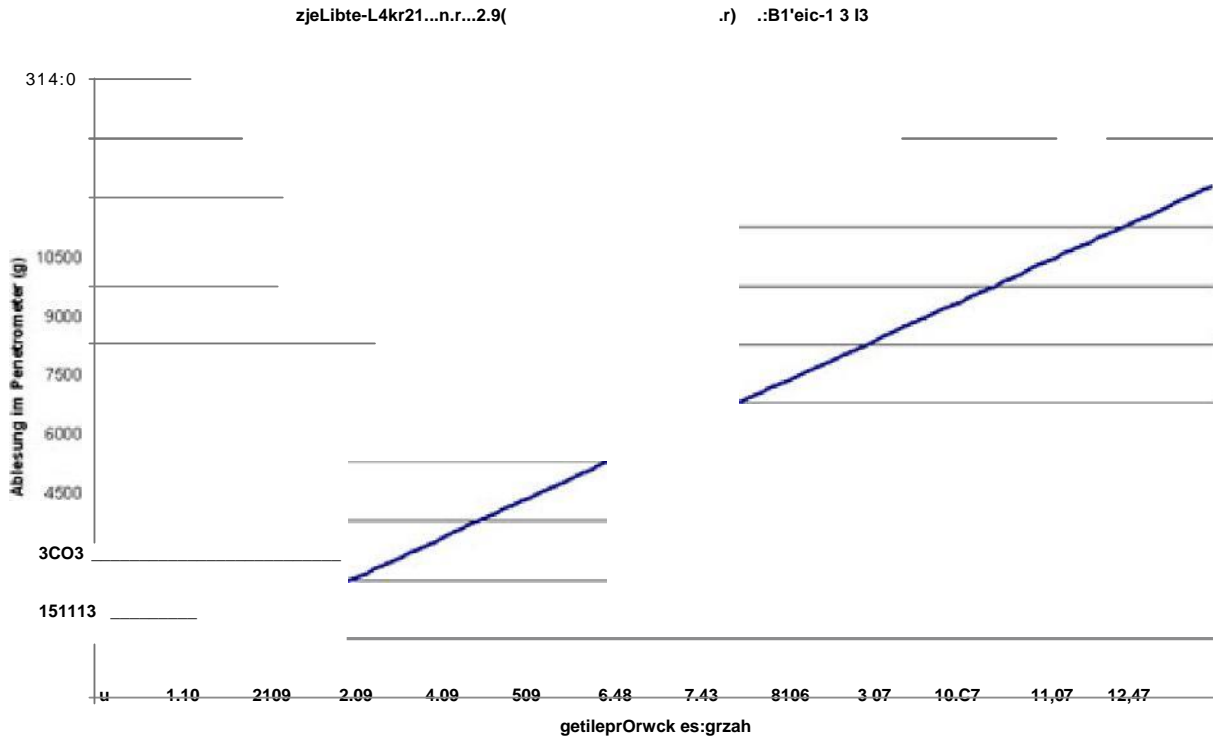
| Ableseung im Penetrometer (g) | geübter Druck (kg/cm <sup>2</sup> ) |
|-------------------------------|-------------------------------------|
| 4600                          | 9,15                                |
| 4700                          | 9,35                                |
| 4800                          | 9,55                                |
| 4900                          | 9,75                                |
| 5000                          | 9,95                                |
| 5100                          | 10,15                               |
| 5200                          | 10,35                               |
| 5300                          | 10,54                               |
| 5400                          | 10,74                               |
| 5500                          | 10,94                               |
| 5600                          | 11,14                               |
| 5700                          | 11,34                               |
| 5800                          | 11,54                               |
| 5900                          | 11,74                               |
| 6000                          | 11,94                               |
| 6100                          | 12,14                               |
| 6200                          | 12,33                               |
| 6300                          | 12,53                               |
| 6400                          | 12,73                               |
| 6500                          | 12,93                               |
| 6600                          | 13,13                               |
| 6700                          | 13,33                               |
| 6800                          | 13,53                               |
| 6900                          | 13,73                               |
| 7000                          | 13,93                               |
| 7100                          | 14,13                               |
| 7200                          | 14,32                               |
| 7300                          | 14,52                               |
| 7400                          | 14,72                               |
| 7500                          | 14,92                               |
| 7600                          | 15,12                               |
| 7700                          | 15,32                               |
| 7800                          | 15,52                               |
| 7900                          | 15,72                               |
| 8000                          | 15,92                               |
| 8100                          | 16,11                               |
| 8200                          | 16,31                               |
| 8300                          | 16,51                               |
| 8400                          | 16,71                               |
| 8500                          | 16,91                               |
| 8600                          | 17,11                               |
| 8700                          | 17,31                               |
| 8800                          | 17,51                               |
| 8900                          | 17,71                               |
| 9000                          | 17,90                               |

| Ableseung im Penetrometer (g) | geübter Druck (kg/cm <sup>2</sup> ) |
|-------------------------------|-------------------------------------|
| 9100                          | 18,10                               |
| 9200                          | 18,30                               |
| 9300                          | 18,50                               |
| 9400                          | 18,70                               |
| 9500                          | 18,90                               |
| 9600                          | 19,10                               |
| 9700                          | 19,30                               |
| 9800                          | 19,50                               |
| 9900                          | 19,70                               |
| 10000                         | 19,89                               |
| 10100                         | 20,09                               |
| 10200                         | 20,29                               |
| 10300                         | 20,49                               |
| 10400                         | 20,69                               |
| 10500                         | 20,89                               |
| 10600                         | 21,09                               |
| 10700                         | 21,29                               |
| 10800                         | 21,49                               |
| 10900                         | 21,68                               |
| 11000                         | 21,88                               |
| 11100                         | 22,08                               |
| 11200                         | 22,28                               |
| 11300                         | 22,48                               |
| 11400                         | 22,68                               |
| 11500                         | 22,88                               |
| 11600                         | 23,08                               |
| 11700                         | 23,28                               |
| 11800                         | 23,48                               |
| 11900                         | 23,67                               |
| 12000                         | 23,87                               |
| 12100                         | 24,07                               |
| 12200                         | 24,27                               |
| 12300                         | 24,47                               |
| 12400                         | 24,67                               |
| 12500                         | 24,87                               |
| 12600                         | 25,07                               |
| 12700                         | 25,27                               |
| 12800                         | 25,46                               |
| 12900                         | 25,66                               |
| 13000                         | 25,86                               |

## BEREICH 0-13 Kg - Endringsspitze 0 8 mm (0.5 cm<sup>2</sup>)



## BEREICH 0-13 Kg — Endringsspitze 0 11.3 mm (1 cm<sup>2</sup>)





**BEREICH 0-13 Kg – Endringsspitze Ø 11,3 mm (1 cm<sup>2</sup>)**

| <b>Ablesung im Penetrometer (g)</b> | <b>geübter Druck (kg/cm<sup>2</sup>)</b> |
|-------------------------------------|--|
| 100                                 | 0,10                                     |
| 200                                 | 0,20                                     |
| 300                                 | 0,30                                     |
| 400                                 | 0,40                                     |
| 500                                 | 0,50                                     |
| 600                                 | 0,60                                     |
| 700                                 | 0,70                                     |
| 800                                 | 0,80                                     |
| 900                                 | 0,90                                     |
| 1000                                | 1,00                                     |
| 1100                                | 1,10                                     |
| 1200                                | 1,20                                     |
| 1300                                | 1,30                                     |
| 1400                                | 1,40                                     |
| 1500                                | 1,50                                     |
| 1600                                | 1,60                                     |
| 1700                                | 1,70                                     |
| 1800                                | 1,79                                     |
| 1900                                | 1,89                                     |
| 2000                                | 1,99                                     |
| 2100                                | 2,09                                     |
| 2200                                | 2,19                                     |
| 2300                                | 2,29                                     |
| 2400                                | 2,39                                     |
| 2500                                | 2,49                                     |
| 2600                                | 2,59                                     |
| 2700                                | 2,69                                     |
| 2800                                | 2,79                                     |
| 2900                                | 2,89                                     |
| 3000                                | 2,99                                     |
| 3100                                | 3,09                                     |
| 3200                                | 3,19                                     |
| 3300                                | 3,29                                     |
| 3400                                | 3,39                                     |
| 3500                                | 3,49                                     |
| 3600                                | 3,59                                     |
| 3700                                | 3,69                                     |
| 3800                                | 3,79                                     |
| 3900                                | 3,89                                     |
| 4000                                | 3,99                                     |
| 4100                                | 4,09                                     |
| 4200                                | 4,19                                     |
| 4300                                | 4,29                                     |
| 4400                                | 4,39                                     |
| 4500                                | 4,49                                     |

| <b>Ablesung im Penetrometer (g)</b> | <b>geübter Druck (kg/cm<sup>2</sup>)</b> |
|-------------------------------------|--|
| 4600                                | 4,59                                     |
| 4700                                | 4,69                                     |
| 4800                                | 4,79                                     |
| 4900                                | 4,89                                     |
| 5000                                | 4,99                                     |
| 5100                                | 5,09                                     |
| 5200                                | 5,19                                     |
| 5300                                | 5,28                                     |
| 5400                                | 5,38                                     |
| 5500                                | 5,48                                     |
| 5600                                | 5,58                                     |
| 5700                                | 5,68                                     |
| 5800                                | 5,78                                     |
| 5900                                | 5,88                                     |
| 6000                                | 5,98                                     |
| 6100                                | 6,08                                     |
| 6200                                | 6,18                                     |
| 6300                                | 6,28                                     |
| 6400                                | 6,38                                     |
| 6500                                | 6,48                                     |
| 6600                                | 6,58                                     |
| 6700                                | 6,68                                     |
| 6800                                | 6,78                                     |
| 6900                                | 6,88                                     |
| 7000                                | 6,98                                     |
| 7100                                | 7,08                                     |
| 7200                                | 7,18                                     |
| 7300                                | 7,28                                     |
| 7400                                | 7,38                                     |
| 7500                                | 7,48                                     |
| 7600                                | 7,58                                     |
| 7700                                | 7,68                                     |
| 7800                                | 7,78                                     |
| 7900                                | 7,88                                     |
| 8000                                | 7,98                                     |
| 8100                                | 8,08                                     |
| 8200                                | 8,18                                     |
| 8300                                | 8,28                                     |
| 8400                                | 8,38                                     |
| 8500                                | 8,48                                     |
| 8600                                | 8,58                                     |
| 8700                                | 8,68                                     |
| 8800                                | 8,77                                     |
| 8900                                | 8,87                                     |
| 9000                                | 8,97                                     |

| <b>Ablesung im Penetrometer (g)</b> | <b>geübter Druck (kg/cm<sup>2</sup>)</b> |
|-------------------------------------|--|
| 9100                                | 9,07                                     |
| 9200                                | 9,17                                     |
| 9300                                | 9,27                                     |
| 9400                                | 9,37                                     |
| 9500                                | 9,47                                     |
| 9600                                | 9,57                                     |
| 9700                                | 9,67                                     |
| 9800                                | 9,77                                     |
| 9900                                | 9,87                                     |
| 10000                               | 9,97                                     |
| 10100                               | 10,07                                    |
| 10200                               | 10,17                                    |
| 10300                               | 10,27                                    |
| 10400                               | 10,37                                    |
| 10500                               | 10,47                                    |
| 10600                               | 10,57                                    |
| 10700                               | 10,67                                    |
| 10800                               | 10,77                                    |
| 10900                               | 10,87                                    |
| 11000                               | 10,97                                    |
| 11100                               | 11,07                                    |
| 11200                               | 11,17                                    |
| 11300                               | 11,27                                    |
| 11400                               | 11,37                                    |
| 11500                               | 11,47                                    |
| 11600                               | 11,57                                    |
| 11700                               | 11,67                                    |
| 11800                               | 11,77                                    |
| 11900                               | 11,87                                    |
| 12000                               | 11,97                                    |
| 12100                               | 12,07                                    |
| 12200                               | 12,17                                    |
| 12300                               | 12,26                                    |
| 12400                               | 12,36                                    |
| 12500                               | 12,46                                    |
| 12600                               | 12,56                                    |
| 12700                               | 12,66                                    |
| 12800                               | 12,76                                    |
| 12900                               | 12,86                                    |
| 13000                               | 12,96                                    |

**BEREICH 0-20 Kg – Endringsspitze Ø 11,3 mm (1 cm<sup>2</sup>)**

| Ablesung im Penetrometer (g) | geübter Druck (kg/cm <sup>2</sup> ) |
|------------------------------|-------------------------------------|
| 200                          | 0,20                                |
| 400                          | 0,40                                |
| 600                          | 0,60                                |
| 800                          | 0,80                                |
| 1000                         | 1,00                                |
| 1200                         | 1,20                                |
| 1400                         | 1,40                                |
| 1600                         | 1,60                                |
| 1800                         | 1,79                                |
| 2000                         | 1,99                                |
| 2200                         | 2,19                                |
| 2400                         | 2,39                                |
| 2600                         | 2,59                                |
| 2800                         | 2,79                                |
| 3000                         | 2,99                                |
| 3200                         | 3,19                                |
| 3400                         | 3,39                                |
| 3600                         | 3,59                                |
| 3800                         | 3,79                                |
| 4000                         | 3,99                                |
| 4200                         | 4,19                                |
| 4400                         | 4,39                                |
| 4600                         | 4,59                                |
| 4800                         | 4,79                                |
| 5000                         | 4,99                                |
| 5200                         | 5,19                                |
| 5400                         | 5,38                                |
| 5600                         | 5,58                                |
| 5800                         | 5,78                                |
| 6000                         | 5,98                                |
| 6200                         | 6,18                                |
| 6400                         | 6,38                                |
| 6600                         | 6,58                                |
| 6800                         | 6,78                                |
| 6800                         | 6,78                                |
| 7000                         | 6,98                                |
| 7200                         | 7,18                                |
| 7400                         | 7,38                                |
| 7600                         | 7,58                                |

| Ablesung im Penetrometer (g) | geübter Druck (kg/cm <sup>2</sup> ) |
|------------------------------|-------------------------------------|
| 7800                         | 7,78                                |
| 8000                         | 7,98                                |
| 8200                         | 8,18                                |
| 8400                         | 8,38                                |
| 8600                         | 8,58                                |
| 8800                         | 8,77                                |
| 9000                         | 8,97                                |
| 9200                         | 9,17                                |
| 9400                         | 9,37                                |
| 9600                         | 9,57                                |
| 9800                         | 9,77                                |
| 10000                        | 9,97                                |
| 10200                        | 10,17                               |
| 10400                        | 10,37                               |
| 10600                        | 10,57                               |
| 10800                        | 10,77                               |
| 11000                        | 10,97                               |
| 11200                        | 11,17                               |
| 11400                        | 11,37                               |
| 11600                        | 11,57                               |
| 11800                        | 11,77                               |
| 12000                        | 11,97                               |
| 12200                        | 12,17                               |
| 12400                        | 12,36                               |
| 12600                        | 12,56                               |
| 12800                        | 12,76                               |
| 13000                        | 12,96                               |
| 13200                        | 13,16                               |
| 13400                        | 13,36                               |
| 13400                        | 13,36                               |
| 13600                        | 13,56                               |
| 13800                        | 13,76                               |
| 14000                        | 13,96                               |
| 14200                        | 14,16                               |
| 14400                        | 14,36                               |
| 14600                        | 14,56                               |
| 14800                        | 14,76                               |
| 15000                        | 14,96                               |
| 13400                        | 13,36                               |

| Ablesung im Penetrometer (g) | geübter Druck (kg/cm <sup>2</sup> ) |
|------------------------------|-------------------------------------|
| 13600                        | 13,56                               |
| 13800                        | 13,76                               |
| 14000                        | 13,96                               |
| 14200                        | 14,16                               |
| 13600                        | 13,56                               |
| 13800                        | 13,76                               |
| 14000                        | 13,96                               |
| 14200                        | 14,16                               |
| 14400                        | 14,36                               |
| 14600                        | 14,56                               |
| 14800                        | 14,76                               |
| 15000                        | 14,96                               |
| 15200                        | 15,16                               |
| 15400                        | 15,36                               |
| 15600                        | 15,56                               |
| 15800                        | 15,75                               |
| 16000                        | 15,95                               |
| 16200                        | 16,15                               |
| 16400                        | 16,35                               |
| 16600                        | 16,55                               |
| 16800                        | 16,75                               |
| 17000                        | 16,95                               |
| 17200                        | 17,15                               |
| 17400                        | 17,35                               |
| 17600                        | 17,55                               |
| 17800                        | 17,75                               |
| 18000                        | 17,95                               |
| 18200                        | 18,15                               |
| 18400                        | 18,35                               |
| 18600                        | 18,55                               |
| 18800                        | 18,75                               |
| 19000                        | 18,95                               |
| 19200                        | 19,14                               |
| 19400                        | 19,34                               |
| 19600                        | 19,54                               |
| 19800                        | 19,74                               |

**BEREICH 0-20 Kg – Endringsspitze Ø 11,3 mm (1 cm<sup>2</sup>)**

